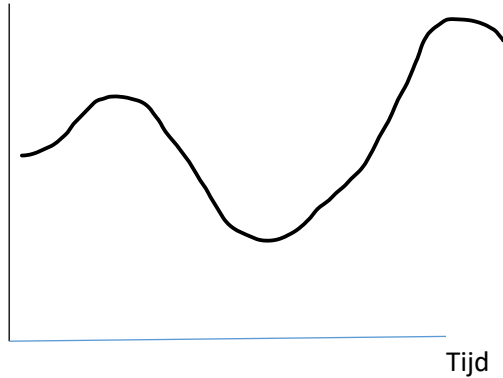
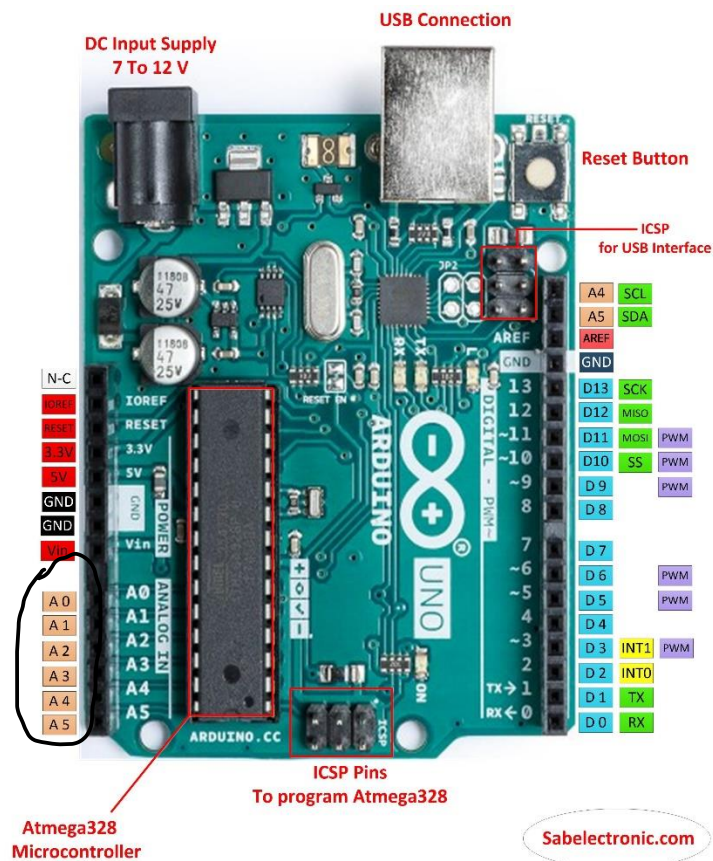


Analoge signalen

Een analoge signalen zijn spanningen die door elektronica kunnen worden opgewekt .
5V



De microprocessor kan niet direct iets doen met zo'n signaal. Dit signaal moet dus omgezet worden. De ATMEGA heeft hiervoor zogenaamde analoge ingangen



Deze ingangen mogen analoge signalen worden aangeboden **alleen niet hoger dan 5V**

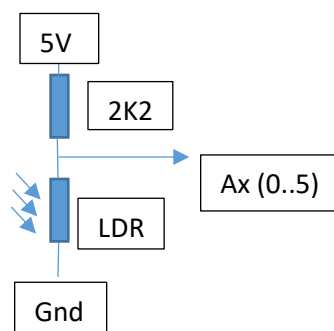
Licht gevoelige weerstand(LDR)

Een LDR is een weerstand, alleen is de weerstand afhankelijk van de hoeveelheid licht.

Specifications

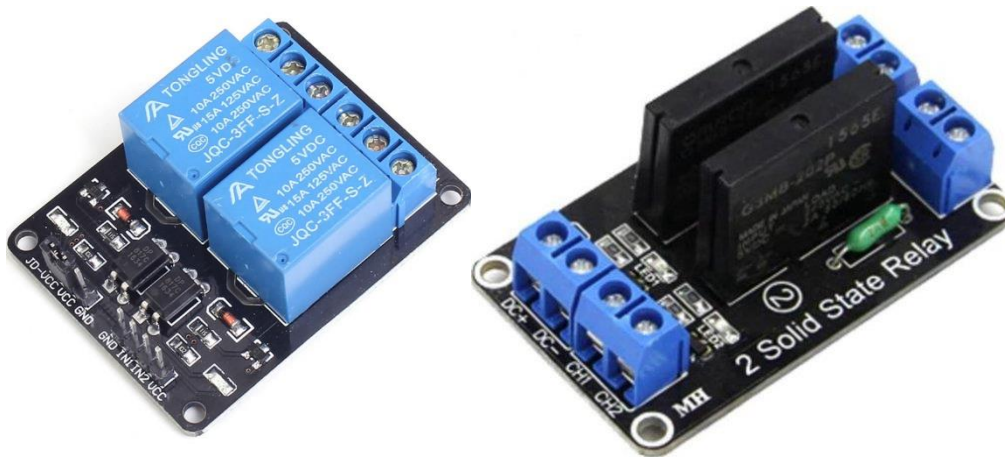
Max power dissipation	200mW
Max voltage @ 0 lux	200V
Peak wavelength	600nm
Min. resistance @ 10lux	1.8k Ω
Max. resistance @ 10lux	4.5k Ω
Typ. resistance @ 100lux	0.7k Ω
Dark resistance after 1 sec	0.03M Ω
Dark resistance after 5 sec	0.25M Ω

De LDR gaan we gebruiken om een analoge signaal op te wekken zodat we deze kunnen meten via een analoge ingang. We sluiten deze als volgt aan:



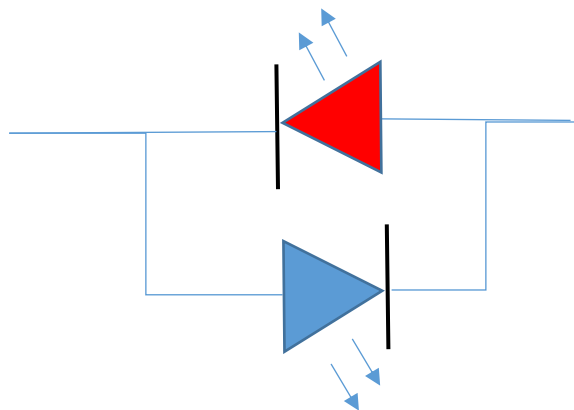
Relais

On grotere vermogens met een Arduino te schakelen denk hierbij aan bijvoorbeeld aan een 12V Led strips/ Verwarming/Lampen etc. heb je een Relais nodig. Er zijn twee verschillende soorten relais namelijk de oude spoel relais en de nieuwere elektronische relais oftewel Solid State Relais(SSR) Een Solid State Relais hoor je niet schakelen. (PAS OP ALS JE 220 Volt wilt schakelen)



De Bi-Color LED

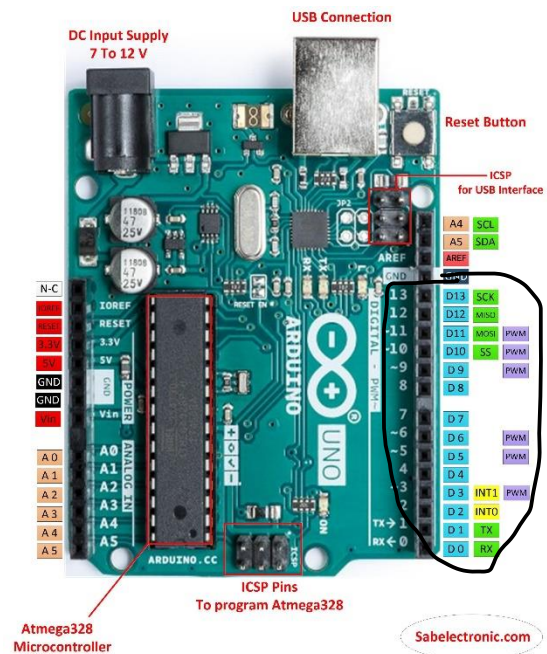
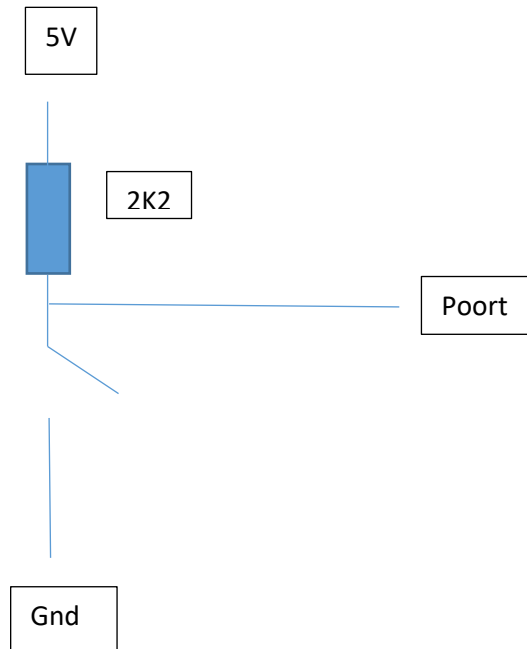
De bi-color led kan twee(Bi) kleuren weergeven. De gene die wij gebruiken kan rood en blauw weergeven. Zoals in de vorig les als is gezegd dat een Led eigenlijk een diode is maar licht geeft als hij geleid.



Om de stroom een dus het licht te temperen gebruiken we een weerstand van 2K2.

Schakelaar

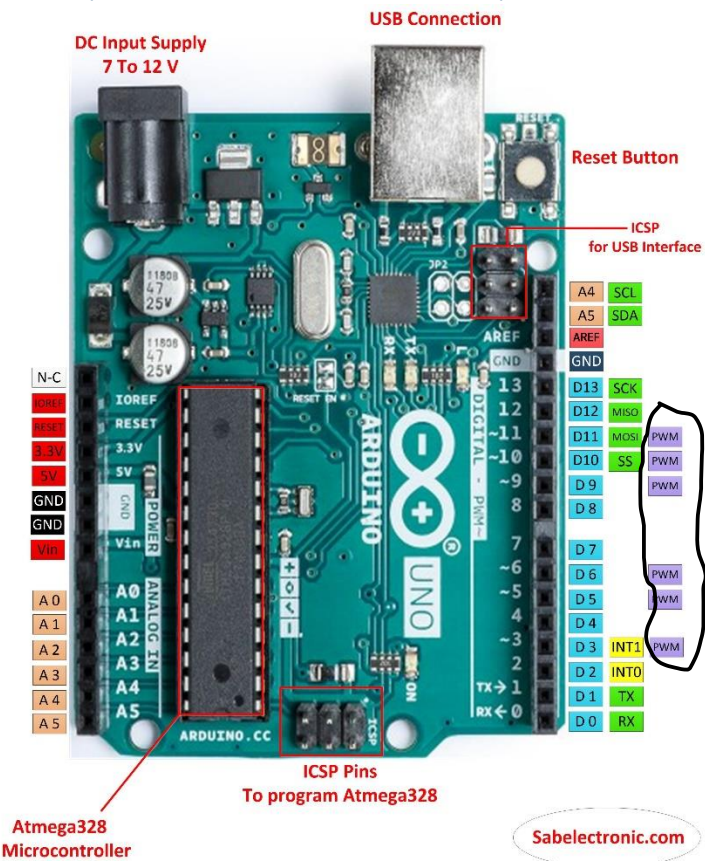
een schakelaar op je microprocessor aan te sluiten doe we als volgt:



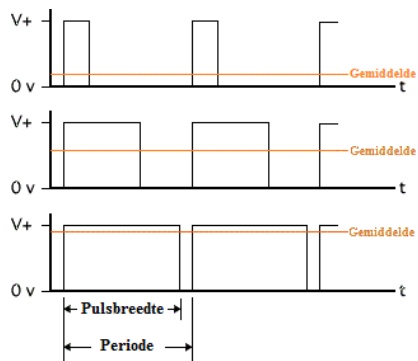
De ATMEGA 328p heeft al een weerstand ingebouwd deze kun je zetten door middel van

```
pinMode(SCHAKELAAR, INPUT_PULLUP);
```

PWM(Puls breedte Modulatie)

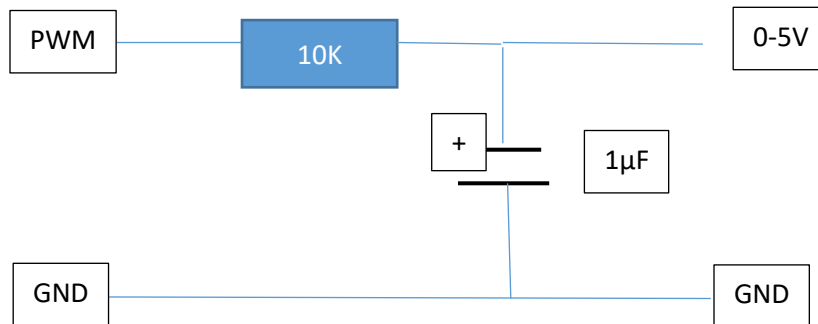


De microprocessor varieert de breedte van de puls over een vaste periode. Wanneer je zo'n signaal aan LED aanbied kun je een LED dimmen.



Cursus Microprocessorsen “AV de Glasbaars”

De PWM mogelijkheid kun je ook gebruiken om een digitaal signaal om te zetten in een analoog signaal d.m.v. van de volgende schakeling



Alles over PWM kun je hier lezen.
[Puls breedte modulatie - Wikipedia](https://nl.wikipedia.org/wiki/Puls_breedte_modulatie)

Interrupt

Als je bijvoorbeeld bij een schakelaar wilt weten of hij is ingedrukt, dan kun je natuurlijk continue kijken of de schakelaar is ingedrukt. Je kunt ook een Interrupt gebruiken. Als de schakelaar wordt ingedrukt wordt er een interrupt gegenereerd. Het hoofdprogramma wordt onderbroken en wordt er een klein programmaatje doorlopen. Daarna wordt het hoofdprogramma weer voortgezet.

